



VAN ZYL STAALWERKE

**VIR DIE BOER**



VZS KLIËNTE NAVRAE



# NAYELA CARAVANS



# VIR DIE BOER

-0000-

0000-

## ONDERDELE

Van Zyl Staalwerke voorsien 'n reeks van onderdele spesifiek vir die behoefte van die produsent.

Ons takke in Reitz en Frankfort bedien die Oos Vrystaat reeds vir 35 jaar.

Verder is ons reeds gevestig om enige part of onderdeel deur 'n gevestigde netwerk direk te lewer oor die hele land.



### KONTAK:

058 863 6814

[juan@vanzylstaal.co.za](mailto:juan@vanzylstaal.co.za)



[www.vzsgroup.co.za](http://www.vzsgroup.co.za)



# INDEKS

67 | Kontakbesonderhede

## 6-13 | GRAANHANTERING

6-7 | Rolsif Reeks  
8-12 | Tapkar Reeks  
13 | Tafelkar Reeks

## 14-30 | TIP/SLEEPWAENS

14 | 18T Tipper  
15 | 11m<sup>3</sup> Swaardiens Tipper  
16-18 | Meerdoelige Swaardiens Tippers  
19-23 | Bell Bak-en-valkant-tippers  
24-29 | Sidetippers en Sleepwaens  
30 | Implement Werktuig

## 31-40 | GRONDBEWERKING

31-33 | Skraper Reeks  
34-35 | Kontoerdis Reeks  
36-37 | Damskrop Reeks  
38 | Ripper/Roller  
39 | Subsoiler  
40 | Vibroflex

## 41-45 | SEISOEN

41 | Skoffel Reeks  
42 | Rol-Eg Reeks  
43 | Windry Rol-Eg Reeks  
44 | Rolmoer  
45 | Landroller

## 46-49 | VEE

46-48 | Voerders  
49 | Wolpers

## 50-52 | SWAAILEM-SNYMASJIE

## 54-56 | LAAITOERUSTING

## 57-63 | VZS POTATO

57 | Operter  
58 | Uithaler  
59-64 | Verpakkingstoerusting  
65-66 | Onderdele





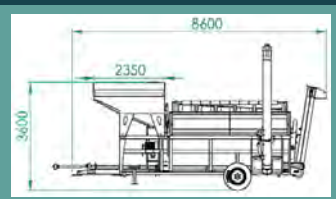
## ROLSIF DUBBEL DROM | V008

### INLIGTING:

- ▶ Voldoende trekker: 70kW
- ▶ 2 Hidroliese punte
- ▶ Massabakkapasiteit: 4-5 Ton
- ▶ Aandrywing deur PTO (Net bo "idle" spoed)
- ▶ Toevoer na sif word met sluis beheer
- ▶ Bande: 305/55/R22.5

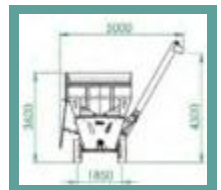
### WERKING:

- ▶ Die sif van graan vind plaas deur 'n dubbeldromaksie. Alle "screenings" word deur 'n awegaar verskuif na 'n bakkies hyser met 'n uitgooihoogte tot 3,2m



### OPSIONEEL:

Elektriese omskakeling



### SIWWE:

- ▶ Mielies | 4.75mm; 6.35mm; 25mm(agter) | Binnedrom: 12mm
- ▶ Sojas | 4mm; 4mm; 8mm (agter) | Binnedrom: 8mm
- ▶ Sonneblom | 3.15mm; 3.15mm; 25mm(agter) | Binnedrom: 12mm
- ▶ Koring | 2 x 1.8 x 12.7mm; 25mm(agter) | Binnedrom:
- ▶ Seksie: 4x600mm; 1x400mm; 1x460mm | Buitedrom: Seksie: 2 x 1,300mm & 1 x 920mm



[WWW.VZSGROUP.CO.ZA](http://WWW.VZSGROUP.CO.ZA)



## ROLSIF ENKEL DROM I V007

### INLIGTING:

- ▶ Voldoende trekker: 70kW
- ▶ Aandrywing vanaf trekker - PTO af
- ▶ Ideale spoed is net bo luier (idle)
- ▶ Massabak vat 4 – 5 ton
- ▶ Toevoer na sif word met sluis beheer
- ▶ Awegaar se uitgooihoogte: 4m
- ▶ 2x Wiele met 305/55/R22.5 bande
- ▶ “Screenings” word langs die kant van die sif deur drie sluisse en een agter in 50kg sakke uitgesak

### KAPASITEITWERKING:

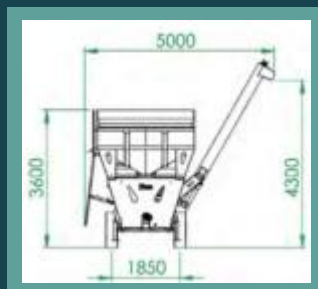
- ▶ Mielies: 30-40t
  - ▶ Soja: 20-30t
  - ▶ Sonneblom: 10-15t
  - Opsioneel
  - ▶ Elektriese omskakeling kan gedoen word
- Kapasiteit is basiese aanduiding*



[WWW.VZSGROUP.CO.ZA](http://WWW.VZSGROUP.CO.ZA)

### SIWWE:

- ▶ Mieliesiwwe: 4.75mm+6.35mm.  
Agter = 25mm
- ▶ Sojasiwwe: 4mm+4mm.  
Agter = 8mm
- ▶ Koringsiwwe: 2x Slotgatsiwwe van 1.8mmx12.7mm.  
Agter = 25mm
- ▶ Sonneblomsiwwe: 3.15mm + 3.15mm.  
Agter 25mm





## TAPKAR 45M<sup>3</sup> | V328

### INLIGTING:

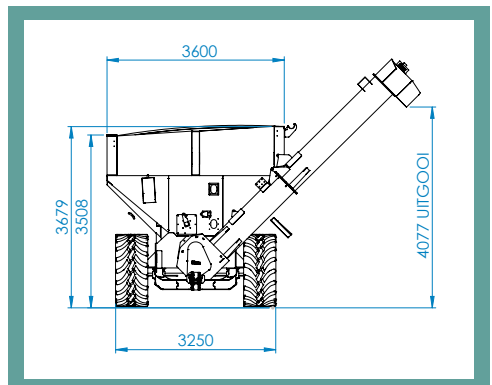
- ▶ PTO-aangedrewe
- ▶ Trekker 150kw
- ▶ Laaivermoeë: 35,000kg
- ▶ Massabak-kapasiteit: 45 000L
- ▶ Awegaardeursnee: 500mm
- ▶ Bande: 620/60R26.5 Radial
- ▶ Ontlaaivermoeë: 5t/min
- ▶ Ratkas: Bondioli Pavesi  
1:2 verhouding 66kw @ 1,000 rpm
- ▶ Kan ook @ 500rpm gebruik word
- ▶ Grondvrye hoogte: 500mm
- ▶ Wielspoor: 2 600mm
- ▶ Gewig op trekstang: 10-12%



WWW.VZSGROUP.CO.ZA

### KOMPONENTE:

- ▶ 6 Hidroliese punte
- ▶ Awegaar knak hidrolies
- ▶ Vloer-awegaar maak hidrolies toe met sluis om uitlaai-awegaar te beskerm
- ▶ Hidroliese sluis onder tapkar vir “bottom dumping”
- ▶ Seil ingesluit
- ▶ Standaard ligte koppeling en “chevron”







## TAPKAR 31M<sup>3</sup> | V023

### INLIGTING:

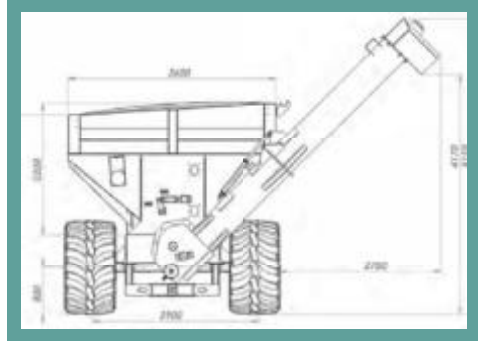
- ▶ PTO-aangedrewe
- ▶ Trekker : 150kW
- ▶ Laaivermoë: 25,000kg
- ▶ Massabak-kapasiteit: 31,000L
- ▶ Awegaardeusnee: 500mm
- ▶ Bande: 850/50/R30.5
- ▶ Ontlaaivermoë: 5t/min
- ▶ Ratkas: Bondioli Pavesi 1:2 verhouding 66kW @ 1,000rpm
- ▶ Kan ook @500 RPM gebruik word
- ▶ Grondvrye hoogte: 500mm
- ▶ Wielspoor-buitemaat: 3,850mm
- ▶ Gewig op trekstang (drawbar): 10 - 12%



WWW.VZSGROUP.CO.ZA

### KOMPONENTE:

- ▶ 6 Hidroliese punte
- ▶ Awegaar knak hidrolies
- ▶ Vloer-awegaar maak hidrolies toe met sluis om uitlaai-awegaar te beskerm
- ▶ Hidroliese sluis onder tapkar vir "bottom dumping"
- ▶ Seil ingesluit
- ▶ Standaard ligte koppeling en "chevron"





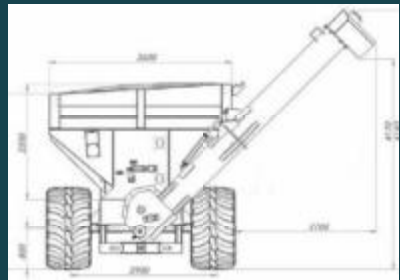
## TAPKAR 26.5M<sup>3</sup> | V022

### INLIGTING:

- ▶ PTO-aangedrewe
- ▶ Trekker : 120kW
- ▶ Laaivermoë: 20,000kg
- ▶ Massabak-kapasiteit: 26,500L
- ▶ Awegaar-deusnee: 500mm
- ▶ Bande: 850/50/R30.5
- ▶ Ontlaai-vermoë: 5t/min
- ▶ Ratkas: Bondioli Pavesi
- ▶ 1:2 verhouding 66kW @ 1,000rpm
- ▶ Kan ook @ 500RPM gebruik word
- ▶ Grondvrye hoogte: 500mm
- ▶ Wielspoor-buitemaat: 3,850mm
- ▶ Gewig op trekstang (drawbar): 10 - 12%

### KOMPONENTE:

- ▶ 6 Hidroliese punte
- ▶ Awegaar knak hidrolies
- ▶ Vloer-awegaar maak hidrolies toe met sluis om uitlaai-awegaar te beskerm
- ▶ Hidroliese sluis onder tapkar vir "bottom dumping"
- ▶ Seil ingesluit
- ▶ Standaard ligte koppeling en "chevron"





## TAPKAR 20M<sup>3</sup> | V298

### INLIGTING:

- ▶ PTO- aangedrewe
- ▶ Voldoende trekker: 100kW
- ▶ Awegaar-uitgooihoogte: 4 000mm
- ▶ Ontlaai-vermoë: 3t/min
- ▶ Massabak-kapasiteit: 20 000L
- ▶ Massabak-hoogte (van grond): 3 600mm
- ▶ Grondvrye hoogte: 540mm
- ▶ Awegaar-deursnee: 400mm
- ▶ Ratkas 1:1-verhouding @ 540RPM: 55kW
- ▶ Bande: 620/60/R26.5 Radial
- ▶ Dravermoë @ 10km/h p/band: 9 250kg @ 4bar
- ▶ In ons oogpunt 'n belangrike sleutel in die vermoë van 'n ontlaaiwa
- ▶ Wielspoor: 2 600mm
- ▶ Gewig op trekstang (drawbar): 10 – 12%

### KOMPONENTE:

- ▶ 4 Hidroliese punte
- ▶ Awegaar knak hidrolies
- ▶ Ontlaai awegaar uitgooi punt is in lyn met trekker kajuit vir meer doeltreffende opservasie.
- ▶ Standaard ligte koppeling en “chevron”
- ▶ Seil ingesluit





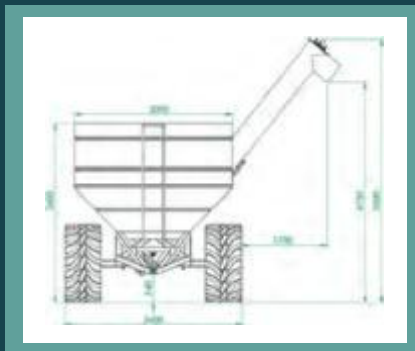
## TAPKAR 14,5M<sup>3</sup> | V021

### INLIGTING:

- ▶ PTO- aangedrewe
- ▶ Voldoende trekker: 80kW
- ▶ Awegaar-uitgooihoogte: 4 000mm
- ▶ Ontlaai vermoë: 2t/min
- ▶ Massabak-kapasiteit: 14 500L
- ▶ Massabak-hoogte (van grond): 3 200mm
- ▶ Grondvrye hoogte: 540mm
- ▶ Awegaar-deursnee: 400mm
- ▶ Ratkas 1:1-verhouding @ 540RPM: 45kW
- ▶ Bande: 620/60/R26.5 Radial
- ▶ Dravermoë @ 10km/h p/band: 9 250kg @ 4bar
- ▶ In ons oogpunt 'n belangrike sleutel in die vermoë van 'n ontlaaiwa
- ▶ Wielspoor-buitemate: 3 400mm
- ▶ Gewig op trekstang (drawbar): 10 – 12%

### KOMPONENTE:

- ▶ 4 Hidroliese punte
- ▶ Awegaar knak hidrolies
- ▶ Inhuis-vervaardigde blok waarin laers gehuisves word wat die gewig van die awegaar dra en dus van die ratkas wegneem om slegs aandrywingsfunksie te verrig
- ▶ Dubbelraam om te hou by robuuste voorkoms en sterkte
- ▶ Standaard ligte koppeling en “chevron”
- ▶ Seil ingesluit





## TAFELKAR REEKS

### MODELLE:

- ▶ V 058 | 25vt / 9,500mm (Enkelas voor en agter)
- ▶ V 059 | 30vt / 11,000mm (Dubbelas agter)
- ▶ V 060 | 35vt / 13,000mm (Dubbelas agter)
- ▶ V 061 | 40vt / 15,000mm (twee aste voor, drie aste agter)

### KOMPONENTE:

- ▶ 3x Vierkantbuis-balke 150mmx6mm om ondersteuning vir die tafel te bied
- ▶ Bande: Standaard 215xR15
- ▶ Trekstang in v-vorm met 'n middelbalk vir beste stabiliteit
- ▶ Voorste as ook standaard-lengte, monteer onder 'n "swivel"-trekas wat sywaartse speling toelaat vir ongelyke gebiede
- ▶ Standaard ligte koppeling en "chevron"





## TIPWA 18T (MET EKSTENSIES) | V098

### MODELLE:

- ▶ V098 | 18T-dubbelas (met ekstensies)
- ▶ V225: 18T-dubbelas (standaard)

### INLIGTING:

- ▶ Volume: 28m<sup>3</sup> / 28,000L (met ekstensies)
- ▶ Lengte: 6,150mm
- ▶ Breedte: 2,450mm
- ▶ Draervermoë: 20,000kg
- ▶ Ingooihoogte: 3,230mm
- ▶ Diepte: 1,850mm (met ekstensies)
- ▶ Diepte: 1,250mm (standaard)

### KOMPONENTE :

- ▶ Suspensie: Bogey as sisteem
- ▶ Tipvermoë 50°
- ▶ Teleskopies Silinder: 5 Stadium (Vermoë 38,000kg met eerste stadium / 190mm-deursnee)
- ▶ Bande: 560/60/R22,5
- ▶ Hidroliese poot
- ▶ Wielspoor: 2,250mm
- ▶ Volledige Hidroliese rem stelsel
- ▶ Standaard ligte koppeling en "chevron"

### OPSIONEEL:

- ▶ 'n Sluis kan in die klap aangebring word as graan in sakke uitgesak word.





## 11M<sup>3</sup> GRAVEL TIPPER | PROTOTYPE MODEL

### INLIGTING:

- ▶ Volume : 11m<sup>3</sup>
- ▶ Lengte (met haak) : 6510mm
- ▶ Breedte: 2940mm
- ▶ Hoogte: 2560
- ▶ Ingooi hoogte: 2275mm
- ▶ Bak diepte: 1000mm
- ▶ Wielspoor: 2260mm
- ▶ Grondvrye hoogte: 450mm
- ▶ Band: 12.00-20(P222)
- ▶ Dravermoe: 19 000kg
- ▶ Standaard ligte koppeling met "chevron"
- ▶ Remstelsel: Hidrolies (2x Geremde aste)





## TIPPER 10T DUBBEL-AS (MASSAKANTE) | V150

### INLIGTING:

- ▶ Voldoende trekkerkapasiteit: 65kW
- ▶ Volume: 19m<sup>3</sup> / 19,000L
- ▶ Draervermoë: 10 000kg
- ▶ Lengte: 4 500mm
- ▶ Breedte: 2 100mm
- ▶ Bakdiepte: 650mm
- ▶ Graankante-hoogte: 1 650mm
- ▶ Kuilvoer-ingooihoogte: 3 600mm
- ▶ Bande: 385/60/R22.5 (Super Single, Agritrack Loopvlak)
- ▶ Wielspoor: 2,000mm
- ▶ Suspensie: Twee 6T aste met vere.
- ▶ Haakhoogte: 555mm

- ▶ Gewig op trekstang - (drawbar) = <10%
- ▶ Tipvermoë: tot 45°
- ▶ Teleskopiese silinder: 5 stadiums
- ▶ Vaste graankant agter met 'n klap vir graan  
Die hek maak hidrolies oop sodat daar geen beperkings is vir materiaal nie.

### VOORDEEL:

- ▶ Middelslag-wa met goeie waarde vir geld aangesien die raam kan afboub om ook as normale tipwa te gebruik.
- ▶ Ideaal vir beide Kuilvoerhantering asook vervoer van Graan.







## TIPPER 12T DUBBEL-AS (HIGH CUBE) IV327

### INLIGTING:

- ▶ Voldoende Trekker: 80kw
- ▶ Volume: 15m<sup>3</sup> / 15,000L
- ▶ Dravermoe: 12,000kg
- ▶ Lengte: 4,500mm
- ▶ Breedte: 2,700mm
- ▶ Bakdiepte: 1,500mm
- ▶ Ingooi-hoogte: 2,700mm
- ▶ Bande: 385/60/R22.5 (Agritrack Loopvlak)
- ▶ Wielspoor: 1 950mm
- ▶ Suspensie: 8T Aste met vere
- ▶ Haakhoogte: 555mm
- ▶ Gewig op trekstang (drawbar): <10%
- ▶ Tipvermoe: tot 45grade
- ▶ Teleskopiese silinder: 5 stadium
- ▶ Klap werk met 'n hidroliese oopmaak aksie sodat daar geen beperkings vir materiaal is nie.

### VOORDEEL:

- ▶ Ideaal vir beide Kuilvoerhantering asook vervoer van Graan.



[WWW.VZSGROUP.CO.ZA](http://WWW.VZSGROUP.CO.ZA)



## 10T GRAVEL TIPPER | V233

### MODELLE:

- ▶ V233: 10T Gravel Tipper
- ▶ V232: Tipper 10T Dubbel As met Ekstensie (450mm)

### INLIGTING:

- ▶ Voldoende trekker: 65kw
- ▶ Lengte: 4,500mm | Breedte 2,100mm
- ▶ Bak diepte 650mm
- ▶ Bande: 385/60/R22,5 Agritrack loopvlak
- ▶ Wielspoor 2,000mm
- ▶ Suspensie: 2 x 6T Aste met vere.





## TIPWA 10T ENKEL AS | V149

### MODELLE:

- ▶ V149: Tipwa met standaardklap
- ▶ V131: Tipwa met automatiese oopmaak-aksie vir groente-hantering
- ▶ V130: Tipwa met ekstensies

### INLICHTING:

- ▶ Voldoende trekker: 100kw
- ▶ Wielspoor 2,350mm
- ▶ Tipvermoë: 45°
- ▶ Ingooihoogte: 2,100mm
- ▶ Bande: 560/60/R22.5  
Opsioneel: 385/60/R22.5 Super Single Band
- ▶ Teleskopiese silinder: 5 stadiums
- ▶ Veer voor op bak om die impak op die trekstang (drawbar) te verminder
- ▶ Unieke A-tipe-onderstel wat van die trekstang (drawbar) regdeur tot by die skarnierpunt van tipbak aaneen is, met 'n ondersteunende raam vir die bak



WWW.VZSGROUP.CO.ZA

### WERKING:

- ▶ Geen ingewikkelde prosedures met gemak van werking. Die standaard-wa tip en met die gewig van die vrag word die klap oopgemaak. Wanneer die bak terugsak, haak die penne weer in om die klap toe te hou. Die klap kan maklik afgehaal word. Met die aartappelwa beweeg klap eers weg van bak sodat moere nie teen klap druk nie.
- ▶ Die breër band bied selfs beter gewigsverspreiding

### OPSIONEEL:

- ▶ Massakante 450mm kante: 13m<sup>3</sup>



## TIPWA 6T BELL | V027

### INLIGTING:

- ▶ Voldoende trekker: 50kW
- ▶ Lengte: 3,100mm
- ▶ Breedte: 1,950mm
- ▶ Diepte: 600mm
- ▶ Ekstensies: 450mm (opsioneel)
- ▶ Bak-hoogte van grond af: 1 600mm
- ▶ Bande: 305/55/R22,5
- ▶ Gewig op trekstang (drawbar) = <20%
- ▶ Tipvermoë: tot 45°
- ▶ Wielspoor: 1 850mm
- ▶ Hak hoogte: 460mm

### WERKING:

- ▶ Geen ingewikkelde prosedures met gemak van werking. Die standaard-wa tip en met die gewig van die vrag word die klap oopgemaak. Wanneer die bak terugsak haak die penne weer in om die klap toe te hou. Die klap kan maklik afgehaal word.

### KOMPONENTE:

- ▶ Teleskopiese silinder: 4 Stadiums
- ▶ Bak is van 5mm-plaat en die onderstel van kanaalyster gemaak
- ▶ Unieke A-tipe-onderstel wat van die trekstrang (drawbar) regdeur tot by die skarnierpunt van die tipbak aaneen is, met 'n ondersteunende raam vir die bak
- ▶ Kom standaard met "chevron"





## TIPWA 3T BELL | V025

### INLIGTING:

- ▶ Voldoende trekker: 40kW
- ▶ Lengte: 2 600mm
- ▶ Breedte: 2,000mm
- ▶ Diepte: 500mm
- ▶ Bakhoogte van grond: 1 300mm
- ▶ Band standaard: 11L/15
- ▶ Gewig op trekstang (drawbar) = <20%
- ▶ Tipvermoë: tot 45°
- ▶ Wielspoor: 1 700mm
- ▶ Haakhoogte: 300mm

### WERKING:

Geen ingewikkelde prosedures met gemak van werking. Die wa tip en met die gewig van die vrag word die klap oopgemaak. Wanneer die bak terugsak haak die penne weer in om die klap toe te hou. Die klap kan maklik afgehaal word.

### KOMPONENTE:

- ▶ Teleskopiese silinder: 3 Stadiums
- ▶ Unieke A-tipe onderstel wat van die trekstang (drawbar) regdeur tot by die skanierpunt van tipbak aaneen is, met 'n ondersteunende raam vir die bak





TIPWA 6T D/SIDES | V028



## TIPWA 3T V026

- ▶ Voldoende trekker: 40kW
- ▶ Lengte 2 300mm
- ▶ Breedte: 1 900mm | Diepte 450mm | Bakhoogte van grond 1 300mm | Band: 11L15
- ▶ Gewig op trekstang (drawbar) = <20%
- ▶ Wielspoor: 1 700mm
- ▶ Tipvermoë: tot 45

### KOMPONENTE:

- ▶ Teleskopiese silinder: 3 Stadiums
- ▶ Unieke A-tipe onderstel wat van die trekstang (drawbar) regdeur tot by die skarnierpunt van tipbak aaneen is, met 'n ondersteunende raam vir die bak
- ▶ Kom standaard met "chevron"

## TIPWA 6T V028

- ▶ Voldoende trekker: 50kW
- ▶ Lengte: 3 000mm
- ▶ Breedte: 2 100mm | Diepte 450mm
- ▶ Bak-hoogte van grond af: 1 600mm
- ▶ Bande: 305/55/R22.5
- ▶ Gewig op trekstang (drawbar) = <20%
- ▶ Tipvermoë: tot 45° | Wielspoor: 1 850mm



[WWW.VZSGROUP.CO.ZA](http://WWW.VZSGROUP.CO.ZA)



## TIPWA 7T KUILVOER | V029

### INLIGTING:

- ▶ Voldoende trekker: 65kW
- ▶ Volume: 14m<sup>3</sup>
- ▶ Draervermoë: 7 000kg
- ▶ Lengte: 4 000mm
- ▶ Breedte: 2 100mm
- ▶ Bakdiepte: 400mm
- ▶ Uitgebreide metaal (expanded metal)-kante: 1 200mm
- ▶ Bande: 305/55/R22.5
- ▶ Wielspoor: 1 850mm
- ▶ Gewig op sleepstang (drawbar) = <20%
- ▶ Tipvermoë: tot 45°  
Teleskopiese silinder:  
5 stadium-werking

- ▶ Haak op sleepstang (drawbar). Die hek maak outomaties oop met die kabel- en veer-aksie. Die hek maak ten volle oop sodat daar geen beperking is vir die materiaal nie.

### VOORDEEL:

- ▶ Middelslag-wa met goeie waarde vir geld aangesien die uitgebreide metaal (expanded metal)-raam kan afbreek om ook as normale tipwa te gebruik





## SIDE TIPPER 20T | V019

### INLIGTING:

- ▶ Volume: 26m<sup>3</sup> / 26,000L
- ▶ Lengte: 7 200mm
- ▶ Breedte: 2 400mm
- ▶ Diepte: 1 500mm
- ▶ Ingooihoogte: 3,100mm
- ▶ Dravermoë  
(vrag se dravermoë): 23 000kg
- ▶ Aste: 3 x 10,000kg

- ▶ 2 Teleskopiese silinders : 4 Stadiums
- ▶ Tipvermoë: 37°
- ▶ Bande: 385/65/R22.5 (AgriTrack Loopvlak)
- ▶ Wielspoor: 2,100mm
- ▶ Agteras kom standaard met hidroliese remme
- ▶ Standaard ligte koppeling en "chevron"
- ▶ Seil ingesluit







## SIDE TIPPER 15T | V018

### INLIGTING:

- ▶ Volume: 21m<sup>3</sup> / 21,000L
- ▶ Lengte: 6 000mm
- ▶ Diepte: 1 500mm
- ▶ Ingooi hoogte: 3,100mm
- ▶ Breedte: 2,400mm
- ▶ Aste: 2 x 10,000kg
- ▶ Dravermoë (vrag se dravermoë): 15 000kg
- ▶ 2 Teleskopiese silinders : 4 Stadiums
- ▶ Tipvermoë: 37°
- ▶ Bande: 385/65/R22.5 (AgriTrack Loopvlak)
- ▶ Wielspoor: 2,100mm
- ▶ Agteras kom standaard met hidroliese remme
- ▶ Standaard ligte koppeling en "chevron"
- ▶ Seil ingesluit

Natis-registrasie opsioneel



[WWW.VZSGROUP.CO.ZA](http://WWW.VZSGROUP.CO.ZA)



## SLEEPWA 12T MASSA | V091

### MODELLE:

- ▶ V091 | Sleepwa 12T Massa
- ▶ Diepte: 1500mm

### INLIGTING:

- ▶ Lengte: 6 000mm
- ▶ Breedte: 2 400mm
- ▶ Diepte: 1 500mm
- ▶ Hoogte vanaf grond: 1 100mm
- ▶ Aste: 8T Aste met vere
- ▶ Bande: 385/65/R22.5
- ▶ Wielspoor: 1 950mm
- ▶ Agter-as kom standaard met hidroliese remstelsel
- ▶ Standaard ligte koppeling en "chevron"





## 12T DUBBEL WIEL SLEEP WA I V312

### INLIGTING:

- ▶ Lengte: 6,000mm
- ▶ Breedte: 2,400mm
- ▶ Hoogte vanaf die grond: 1,250mm
- ▶ Bande: 9.00R20
- ▶ Wielspoor 1,850mm
- ▶ Draermoe 12,000kg
- ▶ Agteras kom standaard met geremde as
- ▶ Standaard ligte koppeling en "chevron"
- ▶ Voor - en agter kante is standaard
- ▶ Aste: 2 x 8000kg aste  
Agter as standaard met hidroliese remme.





## 10T PLATBAK I V92



### MODELLE:

- ▶ V92 | 10T Platbak
- ▶ V094 | Sleepwa 10T Dropsides
- ▶ Diepte: 450mm

### INLIGTING:

- ▶ Lengte: 6 000mm
- ▶ Breedte: 2 400mm
- ▶ Hoogte van grond af: 1 250mm
- ▶ Bande: 305/55/R22.5
- ▶ Wielspringing: 1 850mm
- ▶ Draervermoë  
(Laaiikapasiteit): 10 000kg
- ▶ Aste: 2 x 6000kg aste  
Agter as standaard met hidroliese remme
- ▶ Bruto massa: 12 000kg
- ▶ Standaard ligte koppeling en "chevron"
- ▶ "Head board" standaard





## 15T PLATBAK SLEEPWA | V93

### INLIGTING:

- ▶ Lengte: 9 000mm
- ▶ Breedte: 2 400mm
- ▶ Hoogte van grond af: 1 250mm
- ▶ Bande: Bande: 385/65R22.5
- ▶ Wielsporing: 1 850mm
- ▶ Draervermoë (Laai-kapasiteit: 15 000kg)  
Opsioneel: Derde as vir laai van 3de tenk.
- ▶ Bruto massa: 17 500kg
- ▶ Agter-as kom standaard met hidroliese remme
- ▶ Aste: 2 x 10,000kg
- ▶ Standaard ligte koppeling en "chevron"
- ▶ "Head board" standaard





## IMPLEMENT WERKTUIG 10M | V104, 9M V105

### MODELLE:

- ▶ V105: Afmeting 9m x 3m  
Drakapasiteit 7,000kg
- ▶ V104: Afmeting 10m x 3.7m  
Drakapasiteit 10,000kg

### KOMPONENETE:

- ▶ Grondvrye hoogte: 400mm
- ▶ Kanaalyster gebruik vir raamwerk
- ▶ Ontwerp met 'n 219mm pyp in die middel met verstelbare punte om die vrag te stabiliseer as dit nie eweredig gelaai is op die wa nie
- ▶ Standaard ligte koppeling
- ▶ Bande: 305/55/R22.5
- ▶ Standaard 4x oprit eenhede om op en oor die werktuig te kan ry
- ▶ 2 Hidroliese koppelings

### OPSIONEEL:

- ▶ Spesiale groottes op aanvraag





## SKRAPER 3,6M (DUBBEL-WIEL) | V016

### INLIGTING:

- ▶ Voldoende trekker: vanaf 150kW
- ▶ Lembreedte: 3 600mm
- ▶ Lem draai meganies met 'n draaiskamel met 5 punt
- ▶ Gewig: 4 200kg
- ▶ Bande: 305/55/R22,5
- ▶ Kantel-haak (Swivel)
- ▶ Betonblokke agter op wiele vir optimale gewigsverplasing

### KOMPONENTE :

- ▶ 5 Hidroliese punte
- ▶ Gebou met dubbelraam
- ▶ Silinders sit agter by die wiele wat onafhanklik is waarmee die helling van die lem bepaal word
- ▶ Alle verstellings word vanuit die trekker behartig
- ▶ Kan tot 30° kantel

### WERKING:

- ▶ Vir die bou en skraap van kontoere en paaie.
- ▶ Slegs die trekkeeroperateur word benodig vir die proses en alle verstellings word hidrolies vanaf die trekker gedoen.





## SKRAPER 3.6M HD | V200

### INLIGTING:

- ▶ Voldoende trekker : 100kW
- ▶ Lembreedte: 3,600mm
- ▶ Lem ten volle hidrolies verstelbaar
- ▶ Gewig: 2 650kg
- ▶ Bande – Trekkerkappe 13.4-24”
- ▶ Kantel-haak (Swivel)
- ▶ Agterkant van skrapper raam dien as houer vir die ekstra gewig
- ▶ Standaard raam vir trekker neusgewigte (neusgewigte nie ingesluit nie)

### KOMPONENTE :

- ▶ 6 Hidroliese punte
- ▶ 30 ° kantel na elke kant – word hidrolies beheer
- ▶ Hoogte word hidrolies beheer

### WERKING:

- ▶ Vir die bou en skraap van kontoere en paaie.
- ▶ Slegs die trekkeroperateur word benodig vir die proses en alle verstellings word hidrolies vanaf die trekker gedoen.







## SKRAPER 2.4M MD | V263

### INLIGTING:

- ▶ Voldoende trekker : 65kw
- ▶ Lembreedte: 2.400mm
- ▶ Lem ten volle hidrolies verstelbaar
- ▶ Gewig: 2 250kg
- ▶ Bande: 385/60/R22.5
- ▶ Kantel-haak (Swivel)
- ▶ Agterkant van skraeper raam dien as houer vir die ekstra gewig

### KOMPONENTE :

- ▶ 6 Hidroliese punte
- ▶ 30 ° kantel na elke kant  
– word hidrolies beheer
- ▶ Hoogte word hidrolies beheer

### WERKING:

- ▶ Vir die bou en skraap van kontoere en paaië.
- ▶ Slegs die trekkeurateur word benodig vir die proses en alle verstellings word hidrolies vanaf die trekkeurateur gedoen.





## KONTOERDIS 16SK | V014

### INLIGTING:

- ▶ Skottelhoeveelheid: 16
- ▶ 3 Wydte-verstellings (vanaf middelpunt van agterste skottel gemeet)
  1. 4,800mm
  2. 5,400mm
  3. 5,900mm
- ▶ Voldoende trekker: 150kW
- ▶ 2 Hidroliese punte
- ▶ Bande: 11L 15





## KONTOERDIS 8SK | V201



### INLIGTING:

- ▶ Skottelhoeveelheid: 8
- ▶ 2 Wydteverstellings (vanaf middelpunt van agterste skottel gemeet)  
2,500mm  
3,400mm
- ▶ Kontoerhoogte: 550mm
- ▶ 2 Silinders wat elk afsonderlik beheer word
- ▶ CAT II haakstelsel
- ▶ Voldoende trekker: 100kW





## DAMSKROP 5M<sup>3</sup> | V177

### INLIGTING:

- ▶ Voldoende trekker: 140kW
- ▶ Volume: 5m<sup>3</sup>
- ▶ Lembreedte: 2,200mm
- ▶ Gewig: 2 500kg
- ▶ Bande: 305/55/R22,5
- ▶ Wielspoor : 1,800mm
- Komponente
- ▶ Ten volle hidrolies
- ▶ 4 Hidroliese punte

### WERKING:

- ▶ Die skop-aksie is so ontwerp dat die volle gewig van die skop op die lem afdruk. Werking is die beste in onbewerkte grond en die skop se bak kan ten volle toemaak en die vrag vir die volle rit behou. (200mm grondvrye hoogte)

### VOORDEEL:

- ▶ Die skop is al meer as 30+ jaar in produksie en het al sy waarde op die plaas bewys. Met 'n skop word meer as net damme gebou. Dit word ook gebruik vir algemene werke, slote regmaak, paaie bou en lande opvul ná verspoelings.





## DAMSKROP 3M<sup>3</sup> | V002

### INLIGTING:

- ▶ Voldoende trekker : 100kW
- ▶ Volume: 3m<sup>3</sup>
- ▶ Lembreedte (3x vervangbare lemme): 2 200mm
- ▶ Gewig: 2 500kg
- ▶ Bande: 11L/15
- ▶ Wielspoor : 1 800mm

### KOMPONENTE:

- ▶ Ten volle hidrolies
- ▶ 4 Hidroliese punte

### WERKING:

- ▶ Die skep-aksie is so ontwerp dat die volle gewig van die skrop op die lem afdruk. Werking is die beste in onbewerkte grond en die skrop se bak kan ten volle toemaak en die vrag vir die volle rit behou (200mm grondvrye hoogte)

### VOORDEEL:

- ▶ Die skrop is al meer as 30+ jaar in produksie en het al sy waarde op die plaas bewys. Met 'n skrop word meer as net damme gebou. Dit word ook gebruik vir algemene werke, slote herstel, paaie bou en lande opvul ná verspoelings.





## RIPPERREEKS

### MODELLE:

- ▶ Vastebalk: 3-13 tand
- ▶ Opvoubalk: 13 tand en groter

### BASIESE INLIGTING:

- ▶ Trekkerkapasiteit: 13-15kW per tand
- ▶ Werksdiepte: 450mm
- ▶ Tandspasiëring: standaard - 400mm - spasiëring is verstelbaar

### OPSIONEEL:

- ▶ Rollers kan opsioneel bygesit word
- ▶ Swaardiensroller 400mm deursnee
- ▶ Saadbedroller 280mm deursnee





## SUBSOILER

### MODELLE:

- ▶ Werksdiepte van 450mm of langer tande vir 650mm
- ▶ Ongeveer 30-35kw per tand benodig
- ▶ Tand spasieëring van 760mm
- ▶ Vervangbare slyt stuk voor tand
- ▶ Vervangbare skaarpunt en los vlerk slytplaat





## VIBROFLEXREEKS

### MODELLE:

- ▶ Groottes op aanvraag beskikbaar
- ▶ Basiese afmetings: slegs 4-15m werkswydte
- ▶ Trekker kapasiteit: 5 – 7kW/tand
- ▶ Tand Spasiëring: 200mm / 225mm
- ▶ Werkdiepte: 150mm (maksimum)
- ▶ Vaste raam of opvoumodelle beskikbaar
- ▶ Opvoumodelle: Vlerke monter (-5° / +10°)
- ▶ Drukwiël vir dieptebeheer standaard ingesluit

### OPSIONEEL:

- ▶ 3 punt / Sleep opsies
- ▶ Saadbed Rollers of harkies kan monter word







## SKOFFEL



[WWW.VZSGROUP.CO.ZA](http://WWW.VZSGROUP.CO.ZA)

### MODELLE:

- ▶ Besikbaar vanaf 4 ry tot 'n 20 ry
- ▶ Diepte is verstelbaar
- ▶ Rywydtes is verstelbaar met 3- of 5-tandkarretjies
- ▶ 8 ry en groter word gebou met opvoubare kante
- ▶ Besikbaar standaard of met kunsmisbakke: Korrel/vloeibaar
- ▶ Soliede wiel met bearing binne die wiel
- ▶ Elke eenheid monteer op 'n verstelbare balk
- ▶ Elke eenheid het 'n veer sisteem om ongelykhede te neutraliseer



## ROLEG

### INLIGTING:

- ▶ Elke rolegwiel is onafhanklik gemonteer onder 'n veer wat beweging in ongelyke areas beheer.
- ▶ Die punte van elke vinger op die wiel is vervangbaar.
- ▶ 'n Standaard van 4 rol-eg-wiele word aangebring op elke eenheid en is verskuiwbaar op die balk.
- ▶ Tot ses rol-eg-wiele kan aangebring word.
- ▶ Beskikbaar vanaf 4 ry tot 20 ry, in alle verskillende ry-wydtes en ook in 'n vaste en opvoubare balk





## WINDRY ROLEG



### INLIGTING:

- ▶ Elke eenheid monteer op 'n verstelbare balk
- ▶ Elke eenheid het 'n veersisteem om ongelykhede te neutraliseer
- ▶ Opvoubare eenhede vanaf 8 ry en groter



[WWW.VZSGROUP.CO.ZA](http://WWW.VZSGROUP.CO.ZA)



## ROLMOER OPVOUREEKS

### MODELLE: OPVOU ROLMOER

- ▶ V047: 6m Rolmoer Opvou  
Trekkerkapasiteit: 100kW
- ▶ V048: 7.2m Rolmoer Opvou  
Trekkerkapasiteit: 120kW
- ▶ V050: 9m Rolmoer Opvou  
Trekkerkapasiteit: 140kW
- ▶ V088: 12m Rolmoer Opvou  
Trekkerkapasiteit: 180kW

### OPVOU ROLMOER :

- ▶ Gebou vir eenvoud en om effektief die taak te kan verrig met slegs die trekkerbestuurder
- ▶ Gemak van vervoer dra by tot die eenvoud en effektiwiteit





## LANDROLLERREKS

**Die raam van 'n Landroller en Rolmoer  
is universeel en kan die raam  
vir beide aplikasies  
gebruik word**



[WWW.VZSGROUP.CO.ZA](http://WWW.VZSGROUP.CO.ZA)

### MODELLE:

- ▶ V 037 | 7.6m opvou-landroller
- ▶ V 079 | 12m opvou-landroller

### INLIGTING:

- ▶ Dromdeursnee: 700-900mm
- ▶ Drukwiël op punte kan opsioneel bygevoeg word vir diepte-beheer



## KRUIPVOERDER | V003

### INLIGTING:

- ▶ Bakkapasiteit: 500kg
- ▶ Kalwers per slag: 5
- ▶ Verstelbaar vir verskillende ouderdomme tot op 220kg
- ▶ Haak op 3-punt van trekker vir gemaklike verskuiwing
- ▶ Weerbestand, o.a. reën
- ▶ Kampie kan afbout vir normale voerbak
- ▶ Lengte: 2,400mm





## MOBIELE KRUIPVOERDER | V329

### INLIGTING:

- ▶ Verskuifbare kruipvoerder wat aan jou bakkie of trekker hak
- ▶ 9 Kalwers per kant
- ▶ 1.5 Ton voer kapasiteit
- ▶ 1 Operateur nodig





## SOUTBAK | V017

### INLIGTING:

- ▶ Ontwerp om aanvullings te beskerm teen o.a. reën
- ▶ Verstelbare gewigte om die bak maklik op te lig (counter weight)
- ▶ Maklik hanteerbaar om tussen kampe te skuif
- ▶ Pas gemaklik op bakkie
- ▶ Stewig ontwerp om weerstand teen bulle te bied
- ▶ Volume: 100kg
- ▶ Ongeveer 20-25 eenhede per bak vir optimale benutting







## WOLPERS ENKEL EN DUBBEL

### WOLPERS ENKEL I V078

- ▶ Werkvereiste: Meganies
- ▶ Persvermoë: 130kg – 150kg
- ▶ Kaste: 700mm x 700mm x 1 200mm
- ▶ Steekpenne ingesluit: 3 per kas
- ▶ Penne om sakke in plek te hou: 4 per kas

### WOLPERS DUBBEL I V076

- ▶ Hidroliese pomp: 5L-tenk
- ▶ Silinder: 76.2 mm x 914.4mm (3" x 36")
- ▶ Persvermoë: 2 000kg
- ▶ Kaste: 700mm x 700mm x 1 200mm
- ▶ Steekpenne ingesluit: 3 penne per kas
- ▶ Hakke om sakke in plek te hou: 4 per kas
- ▶ Elektriese opsie
- ▶ Enkelfase- of 3-fase - opsie
- ▶ Persvermoë: 3 000kg
- ▶ Elektriese motor: 2.2kW (3hp)



[WWW.VZSGROUP.CO.ZA](http://WWW.VZSGROUP.CO.ZA)

### WERKING:

- ▶ Werk met kabel - en wielaksie om die bale te druk (Hoe sterker die persoon hoe hoër sal die persvermoë wees)
- ▶ 'n Wolpers vir gemaklike gebruik. Eenvoudige ontwerp wat min onderhoud vereis

### WERKING:

- ▶ Met die wolpers word die taak vereenvoudig en produksie na 'n hoër vlak geneem. Om tyd te bespaar beteken arbeidskoste word bespaar en verder beteken dit 'n meer ekonomiese boerdery
- ▶ 'n Wolpers vir gemaklike gebruik. Eenvoudige ontwerp wat min onderhoud vereis



## SLASHER

### MODELLE/ SLASHER :

- ▶ V 072: Slasher 1,2m  
Trekker kapasiteit: 30kW  
30kW Comer Ratkas met  
"slip clutch" PTO
- ▶ V 073: Slasher 1,5m  
Trekker kapasiteit: 55kW  
55kW Comer Ratkas met  
"slip clutch" PTO
- ▶ V074: Slasher 1,8m  
Trekkerkapasiteit: 65kW  
55kW Comer Ratkas met  
"slip clutch" PTO

### ALGEMENE INLIGTING:

- ▶ Haakpenne ingesluit
- ▶ Lemme en slytplaat standaard  
bekombaar by enige landboumark
- ▶ Swaardiensraam: 5mm-plaat
- ▶ Snyhoogte: 10mm – 160mm

### UNIEKE VOORDELE:

- ▶ Rondvormige skottel 12mm-plaat
- ▶ Die plaat word gedruk in 'n skottelvormige ontwerp wat beter sterkte behaal 'n Rondvormige skottel verminder die kans vir vreemde voorwerpe wat beskadiging tot gevolg kan hê aangesien die voorwerpe eerder weggeskuif kan word
- ▶ Die ratkas word teen 'n voorwaartse helling gemonteer wat toelaat dat die swaaillem aksie meer wringkrag verwerk. Dit het tot gevolg dat die trekker teen 'n vinniger rat kan werk
- ▶ Produktiwiteit verbeter en bedryfskoste verminder Gewig = 850kg op 1 800mm-masjien swaarder as meeste teenstanders  
- MEER GEWIG, MEER WAARDE





## WINDRY SLASHER

### MODELLE/ WINDRY:

- ▶ V 067: Windry Slasher 1,5m  
Trekker kapasiteit: 55kW;  
55kw Comer Ratkas met "slip clutch"
- ▶ V 068: Windry-slasher 1,8m  
Trekker kapasiteit: 65kW; 55kW Comer  
ratkas met "slip clutch" PTO

### ALGEMENE INLIGTING:

- ▶ Snyhoogte: 10mm - 160mm
- ▶ Lemme en slytplaat standaard bekombaar by enige landboumark: 4x Banana-lemme
- ▶ PTO is ingesluit
- ▶ Italiaanse Comer-ratkas
- ▶ Haakpenne is ingesluit
- ▶ Swaardensraam is van 5mm-plaat
- ▶ Slytplaat is algemeen bekombaar by enige landboumark

### UNIEKE VOORDELE:

- ▶ Rondvormige skottel 12mm -plaat. Die plaat word gedruk in 'n skottelvormige ontwerp wat beter sterkte behaal 'n Rondvorminge skottel verminder die kans vir vreemde voorwerpe wat beskadiging tot gevolg kan hê aangesien die voorwerpe eerder weggeskuif kan word
- ▶ Die ratkas word teen 'n voorwaartse helling gemonteer wat toelaat dat die swaailemaksie meer wringkrag verwerk. Dit het tot gevolg dat die trekker teen 'n vinniger rat kan werk
- ▶ Produktiwiteit verbeter en bedryfskoste verminder
- ▶ Gewig = 850kg op 1 800mm -masjien swaarder as meeste teenstanders - MEER GEWIG, MEER WAARDE





## ROLLER-MOWER 1.5M | V070



### INLIGTING:

- ▶ Trekkerkapasiteit: 65kw
- ▶ Rollerdeursnee: 152mm
- ▶ 55kW Comer ratkas met "slip clutch"
- ▶ Snyhoogte: 0 – 100mm



## VOERRING



### INLIGTING:

- ▶ Die voerring word in 3 verskillende groottes vervaardig

- 1,5m Ring vir 1,2 Baal
- 1,8m Ring vir 1,5 Baal
- 2,2m Ring vir 1,8 Baal

## MISSKRAPER



### INLIGTING:

- ▶ Trekkerkapasiteit: 80KW
- ▶ Wydte: 2 400mm
- ▶ Breedte: 800mm
- ▶ Hoogte van bak: 900mm
- ▶ Lem: Is vervangbaar
- ▶ "Skid": verkrygbaar by enige landboumark
- ▶ Haak: 3-punt van trekker
- ▶ Lemhoogte is verstelbaar: 0 – 150mm



## SKAAPVOERDER



### INLIGTING:

- ▶ Bakkapasiteit: 1 500kg
- ▶ Lengte: 2 400mm
- ▶ Breedte: 1 000mm
- ▶ Hoogte: 1 150mm
- ▶ Bakhoogte verstelbaar, met pote: 350mm – 650mm
- ▶ Weerbestand, o.a. reën





## AAPSTERT | V010

### INLIGTING:

- ▶ Voldoende trekker: 70kW
- ▶ Die neusgewigte moet wel op wees, maar die gewigsverplasing van elke fabrikaat is verskillend
- ▶ Horisontale balk: ingetrek: 2 200mm uitgestoot: 3 200mm
- ▶ Horisontale balke het 4 verstelpunte
- ▶ Vertikale balk: 3 400mm
- ▶ Maks. hoogte (van haakpunt tot grond: 4 500mm)
- ▶ Maks. optelvermoë op 'n hoogte van arm uitgestoot 4500mm: 1 ton
- ▶ Arm ingetrek 3 700mm: 2 ton
- ▶ Kruis is ingesluit om ton-sakke op te tel
- ▶ Een silinder met twee hidroliese koppelings

### OPSIONEEL:

- ▶ 'n Hidroliese silinder kan op die vertikale balk aangebring word om die balk te kan uitstoot
- ▶ 'n Aapstert met 'n "swivel-aksie" en drukwiele is opsioneel





## MULTI LAAIARM | V040



[WWW.VZSGROUP.CO.ZA](http://WWW.VZSGROUP.CO.ZA)

### INLIGTING:

- ▶ Optelhoogte van kruis: 3 700mm
- ▶ Optelhoogte van kruis met hyser bo: 4 700mm

### BAALVURK:

- ▶ Optelhoogte van baalvurk: 4 300mm

### STANDAARD-INLIGTING:

- ▶ Maksimum optelvermoë: 750kg

### HIDROLIES: 1 SILINDER:

- ▶ 1 pyp met "breather"
- ▶ Kom standaard met kruis en baalvurk

### WERKING:

- ▶ Geskik om bale en massasakke op te tel



## BAALLAAR | V013

### INLIGTING:

- ▶ Trekkerkapasiteit: 50kW
- ▶ Haak op 3-punt van trekker
- ▶ Lengte: 2 900mm
- ▶ Optelhoogte: 3 400mm
- ▶ Maksimum gewig wat opgetel kan word: 500kg
- ▶ Kan 2 x 1,200mm - bale op standaard-sleepwa neersit
- ▶ Die neusgewigte moet wel op wees, maar die gewigsverplasing van elke fabrikaat is verskillend
- ▶ Baalvurk se grade kan gestel word vir die regte doeleindes







## OPERTER

### MODELLE:

- ▶ Enkelry-operter 26"-skottels
- ▶ Skottels verstelbaar vir verskillende opert-doeleindes
- ▶ Rywydtes is verstelbaar
- ▶ Beskikbaar met roller of skrapper agteraan
- ▶ Haak op 3-punt van trekker
- ▶ Groter modelle op aanvraag van kliënt





## UITHALER



### INLIGTING:

- ▶ Dubbel Ry Uithaler Standaard PTO aangedrewe.
- ▶ 2 Hidroliese punte vir lig en sak aksie.
- ▶ Voorste mat: 42 Pitch
- ▶ Standaard is alle los onderdele vervangbaar
- ▶ Vervangbare slytplaat binne teen kante
- ▶ Modelle: V208 - Uithaler 1,800mm  
V244 - Uithaler 1,500mm

### OPSIONEEL:

- ▶ Windry uitgooi belt (2 Hidroliese punte)
- ▶ Masse uitgooi Elevator vir waens (4 Hidroliese punte)





## STERROLLERPAK

### MODELLE:

- ▶ 900mm - 1200mm breed
- ▶ Poliuretaansterre vir sagte hantering
- ▶ 2 Keer organiese materiaalverwyderings-roller
- ▶ Rollerintensiteit verstelbaar
- ▶ Uittrekbelt nie ingesluit nie
- ▶ Monteerbaar op massaontvangsbak
- ▶ Spoed elektronies verstelbaar





## HOPPER



- ▶ Opsionele trekstang en wiele vir maklike vervoer [nr.1]
- ▶ Spoedverstelbare motor vir egalige voer [nr.2]
- ▶ Opsionele sterrollerpak [nr.3]

### ADDISIONELE INLIGTING:

- ▶ 1,000mm-1,200mm Belt Wydte





## WASDROM

### INLIGTING:

- ▶ Die Wasdrom word vervaardig volgens die lengte spesifikasie van die produsent.
- ▶ Aangedryf deur 'n V-Belt en 'n motor wat standaard ingesluit is.
- ▶ 'n Uitlaai Belt met motor word vervaardig volgens die uitleg spesifikasies





## MAT SIZER

- ▶ Meganiese skudmeganisme vir akkurate klas -verstelbare intensiteit [nr.1]
- ▶ Uitdrukroller en plaat - Verstelbare intensiteit [nr.2]
- ▶ Rubber-gradeermat - Sag op produk en minimale slytasie [nr.3]
- ▶ Breë uitvoerbelt (800mm) - beperkte produk-val [nr.4]

### ADDISIONELE INLICHTING:

- ▶ 900mm & 1200mm Breed
- ▶ 3m uittrek belt van 650mm ingesluit





## DROP-SIZER/LIFT-SIZER



- ▶ Nylonglyplaat vir bepaling van grootte.
- ▶ Los pyp beweeg op om afstand tussen pype te vergroot [nr.1]
- ▶ Afstand maksimum vir GROOT produk [nr.2]
- ▶ Uittrekbelde vir verskillende groottes [nr.3]
- ▶ Nylonratte op vaste pyp verseker dat produk rol [nr.4]

### ADDISIONELE INLIGTING:

- ▶ 18-ton/uur-kapasiteit
- ▶ Beskikbaar in 4-6 sorteer groottes





## CAROUSEL

### INLIGTING:

- ▶ Swaardienskarretjie ondersteuning - volg op spoor vir stabiliteit [nr.1]
- ▶ Modulêre seksies van 2,5m [nr.2]
- ▶ Opsionele outomatiese stikmasjien kan gemonteer word [nr.3]
- ▶ Modelle: 4/6 en 8m Standaard







Afrیق Lube and Services is a Proudly South African Company that has developed, produced, and sold top quality lubricants and related services for many years.



AGRICULTURAL, AUTOMOTIVE AND INDUSTRIAL LUBRICANTS



**NOW AVAILABLE AT**



# AARTAPPEL ONDERDELE



AANDAG  
AARTAPPEL PRODUSENTE



VZS bied die aartappel produsent 'n uitgebreide reeks parte vir beide die uithalers en die verwerkingslyne.

Die reeks sluit in:

- Polyurethane en staal rollers,
- Uithaler matre (diens en vervaardig)
- Borsels (diens en vervaardig) vir die paklyne.

Verder verskaf VZS 'n ervare ondersteunings diens wat spesialiseer om voor- en iniseisoen paklyne parte te vervang asook onderhoud te doen. So vat ons die druk van jou af sodat jy kan fokus op wat belangrik is.

**KONTAK:**  
058 863 6814  
[juan@vanzylstaal.co.za](mailto:juan@vanzylstaal.co.za)

# VIR DIE BOER



# VAN ZYL STAALWERKE (PTY) LTD

Reg nr: 2013/121176/0  
Tel: 058 863 2452  
BTW: 4200 269 183  
Epos: info@vanzylstaal.co.za  
Arbeidsingell, Reitz, 9810  
Posbus 169

## DIREKTEURE

|                     |              |                          |
|---------------------|--------------|--------------------------|
| Niel Marais         | 082 442 2478 | niel@vanzylstaal.co.za   |
| Bertus van Zyl      | 084 563 1647 | bertus@vanzylstaal.co.za |
| GJ van Zyl (jnr)    | 079 893 9001 | gj@vanzylstaal.co.za     |
| Gawie van Zyl (snr) | -            | -                        |

## HEELGOEDERE-BEMARKING

|                   |              |                            |
|-------------------|--------------|----------------------------|
| Rieme Smith       | 082 902 7707 | rieme@vanzylstaal.co.za    |
| Nico van Wyk      | 072 449 8662 | nicovw@vanzylstaal.co.za   |
| Jan vd Westhuizen | 066 183 7094 | janvdw@vanzylstaal.co.za   |
| Louis Lange       | 082 577 0145 | langelouis@gmail.com       |
| Gerhard Meyer     | 064 752 9169 | gerhardm@vanzylstaal.co.za |
| Bemarker          | 060 907 2263 | bemarker@vanzylstaal.co.za |

## REITZ BEARINGS

Tel: 058 863 2452 | Faks: 058 863 3505  
Na ure: 082 774 4535 | info@vanzylstaal.co.za  
Juan Nel | juan@vanzylstaal.co.za (Bestuur/Aankope)

## FRANKFORT BEARINGS

Tel: 058 813 2091 | Faks: 058 813 2395  
Na ure: 076 430 5155 | fbadmin@vanzylstaal.co.za  
JJ Hadebeestr 73, Frankfort, 9830

## NAYELA CARAVANS

Ilone van Zyl: 072 480 4425 | sales@nayela.co.za  
Kantoor: 058 863 1027 | info@nayela.co.za  
Voortrekker Str, Reitz, 9810, Posbus 169

## TYREMART REITZ

Kontak: 010 630 0506 | 066 305 7336  
admin@tyremartreitz.co.za  
Sarel Cilliers Str 2, Reitz, 9810





VAN ZYL STAALWERKE



-  vanzylstaalwerke
-  058 863 2452
-  sales@vanzylstaal.co.za
-  vzsgroup.co.za



**GEEN BOER, GEEN BRAAI**

